



## 6423XHP FO 150W GZ6.35 15V 1CT

Описание семейства  
Кварцевые галогенные лампы со встроенным отражателем

### Особенности

- Оптимизированы для использования в волоконно-оптических установках, но также могут применяться в другом оборудовании

### Варианты применения

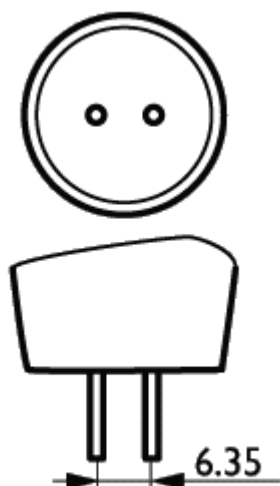
- Волоконно-оптическое оборудование, например:

	Описание продукта
Код заказа	411822 60
Код изделия	871150041182260
lосcod	
Название изделия	6423XHP FO 150W GZ6.35 15V 1CT
Название изделия для заказа	6423XHP FO 150W GZ6.35 15V 1CT/10X5F
Тип упаковки	1 Carton
Штук в упаковке	1
Конфигурация упаковки	10X5F
Пачек в коробке	50
Штрихкод на упаковке (EAN1)	8711500411822
Штрихкод на промежуточной упаковке (EAN2)	8711500425034
Штрихкод на коробке (EAN3)	8711500425010
Логистический код (12NC)	9240 442 18504
Код ILCOS	
Вес нетто 1 штуки	23.700 GR
Изделие-преемник	
Код Philips	6423XHP FO
ANSI код	EFR
LIF код	A1/232
Цоколь	GZ6.35
Форма колбы	R50
Материал колбы	кварц, пропускающий УФ излучение

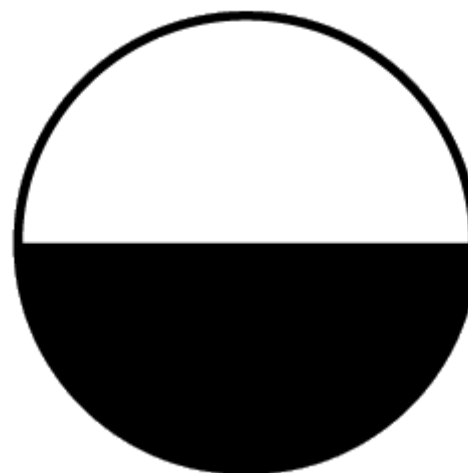
Описание продукта	
Положение горения	s90
Основное применение	Проецирование
Срок службы при 50% отказов	50 hr
Исходная мощность лампы	150W
Напряжение	15V
Интенсивность освещения	- cd
Индекс цветопередачи	100 Ra8



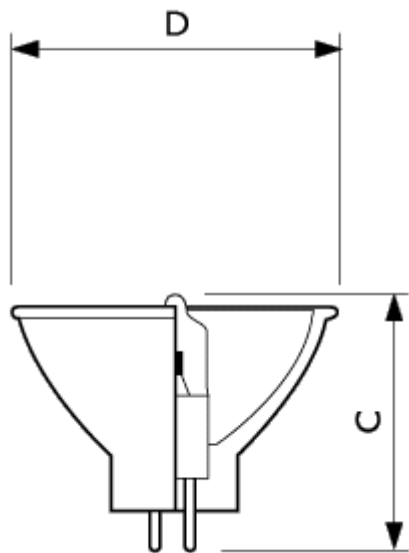
XHFODI GZ6.35



Цоколь GZ6.35



Положение горения s90



XHFODI GX5.3/GZ6.35

	C	D
Название изделия	Max	Max
6423XHP FO 150W GZ6.35 15V 1CT	42	50

