



6834FO 100W GZ6.35 12V 1CT

Описание семейства
Кварцевые галогенные лампы со встроенным отражателем

Особенности

- Оптимизированы для использования в волоконно-оптических установках, но также могут применяться в другом оборудовании

Варианты применения

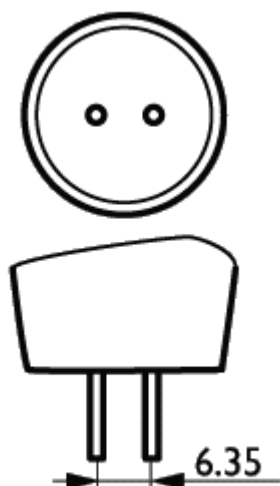
- Волоконно-оптическое оборудование, например:

	Описание продукта
Код заказа	409737 60
Код изделия	871150040973760
lccod	
Название изделия	6834FO 100W GZ6.35 12V 1CT
Название изделия для заказа	6834FO 100W GZ6.35 12V 1CT/10X5F
Тип упаковки	1 Carton
Штук в упаковке	1
Конфигурация упаковки	10X5F
Пачек в коробке	50
Штрихкод на упаковке (EAN1)	8711500409737
Штрихкод на промежуточной упаковке (EAN2)	8711500419408
Штрихкод на коробке (EAN3)	8711500419392
Логистический код (12NC)	9240 484 17104
Код ILCOS	
Вес нетто 1 штуки	23.300 GR
Изделие-преемник	
Код Philips	6834FO
ANSI код	-
LIF код	-
Цоколь	GZ6.35
Форма колбы	R50
Материал колбы	кварц, пропускающий УФ излучение

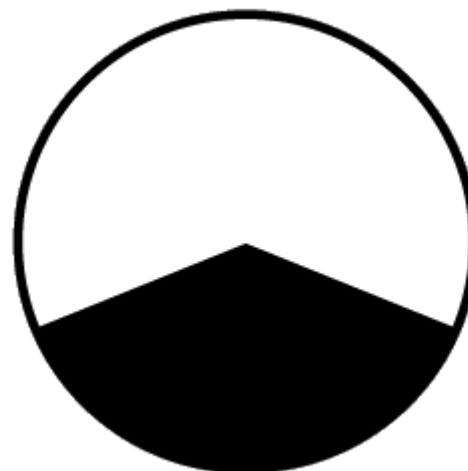
Описание продукта	
Положение горения	s115
Основное применение	Проецирование
Срок службы при 50% отказов	50 hr
Исходная мощность лампы	100W
Напряжение	12V
Интенсивность освещения	- cd
Индекс цветопередачи	100 Ra8



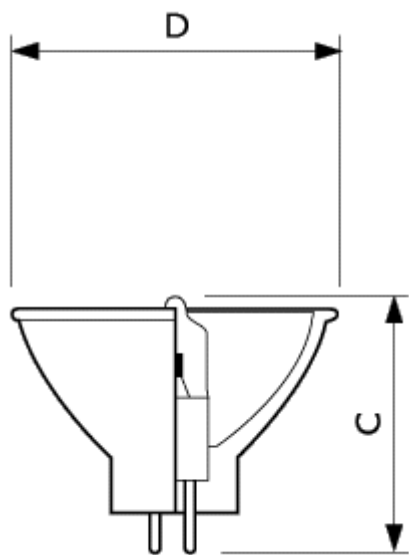
XHFODI GZ6.35



Цоколь GZ6.35



Положение горения s115



XHFODI GX5.3/GZ6.35

	C	C	C	D	D	D
Название изделия	Max	Max	Max	Max	Max	Max
6834F O 100W 12V	42	42	42	50	50	50
Название изделия						
6834FO 100W 12V						

